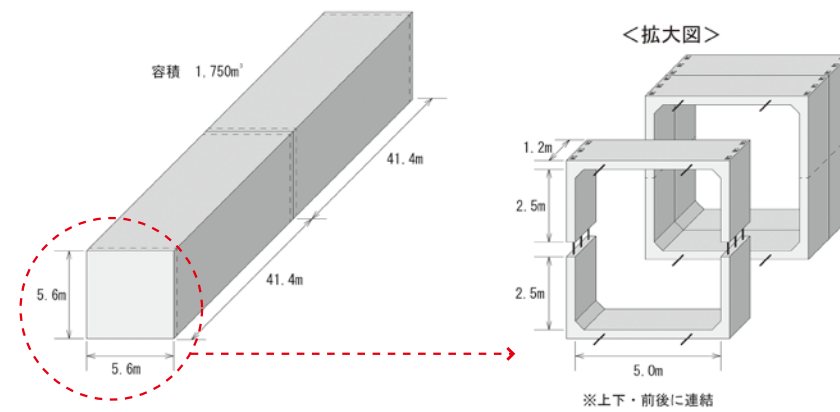


# ささゆりクリーンパーク 第2期最終処分場

## 2 浸出水調整槽設置

貯留堰堤として浸出水貯水設備を兼用した溶融スラグ入りボックスカルバートを68個連結した浸出水調整槽を設置しています。この調整槽の上下連結にはφ32mmのPC鋼棒を6本、前後連結にはφ17mmのPC鋼棒を4本使用しています。

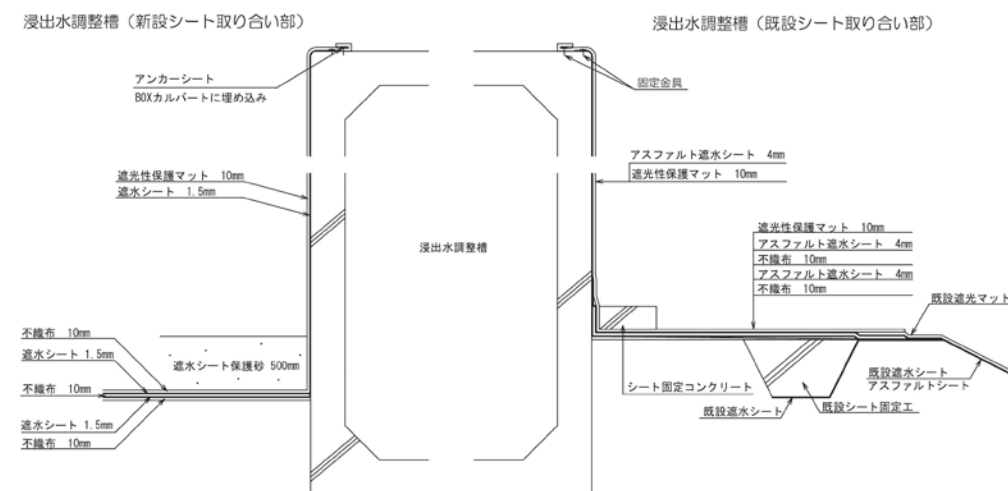
浸出水調整槽連結詳細図



## 3 遮水シート施工

第2期-1では既設遮水シートとの接合の兼ね合いにより、厚手アスファルト含浸シートと不織布を使用し、第2期-2では高密度ポリエチレンシートと不織布の二重四層の遮水シート工とすることで、長期的な安定性・耐久性を図っています。

新設・既設シート取り合い部の詳細図



# ささゆりクリーンパーク第2期最終処分場 施設概要

- 所在地 岐阜県可児市塩河814番地1
- 総面積 19,900㎡
- 総埋立容量 80,200㎡
- 第2期埋立面積 4,650㎡
- 第2期埋立容量 22,400㎡
- 埋立物 熔融スラグ
- 工期 着工：平成26年8月  
竣工：平成27年3月
- 工事費 289,193千円
- 事業主体 可茂衛生施設利用組合
- 設計・監理 中外テクノス株式会社中部支社
- 工事施工 小林工業株式会社
- 埋立予定期間 平成27年度～平成34年度

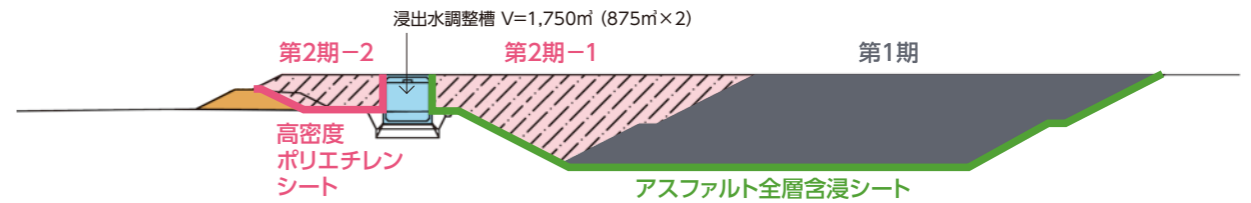
- 浸出水処理施設 処理能力 30㎡/日 既設  
(処理水は無放流)
- 主要施設 浸出水調整槽 (常用槽×1、予備槽×1)  
…… 容量 1,750㎡ (875㎡×2槽)  
…… 外寸 41.4m×5.6m×5.6m×2  
浸出水集水ピット  
…… 容量 4.0㎡

	期間	面積 (㎡)	容積 (㎡)
第1期	H11 - H26	6,440	20,800
第2期-1	H27 - H34 (予定)	4,650	22,400
第2期-2			
第3期	(予定)	4,390	20,700
第4期	(予定)	4,420	16,300

## 全体図



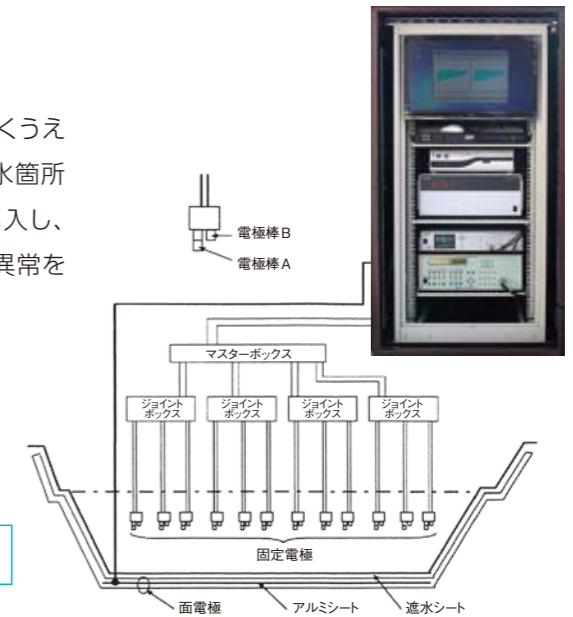
## 断面図



## 施設の構造

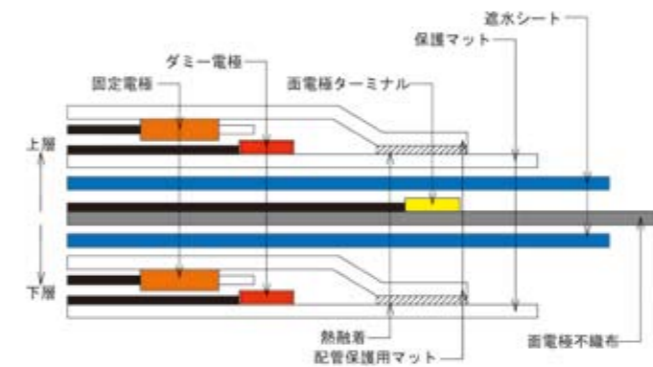
### 1 漏水検知システムの導入

今後長期にわたり処分場を管理していくうえで、万が一浸出水の漏水が生じた場合、漏水箇所を検知できるシステムを第2期-2側に導入し、エコサイクルプラザ中央制御室において、異常を24時間監視可能なものとしています。



### 漏水検知システム全体イメージ

### 遮水シートの構成と電極システム



### 測定イメージ

